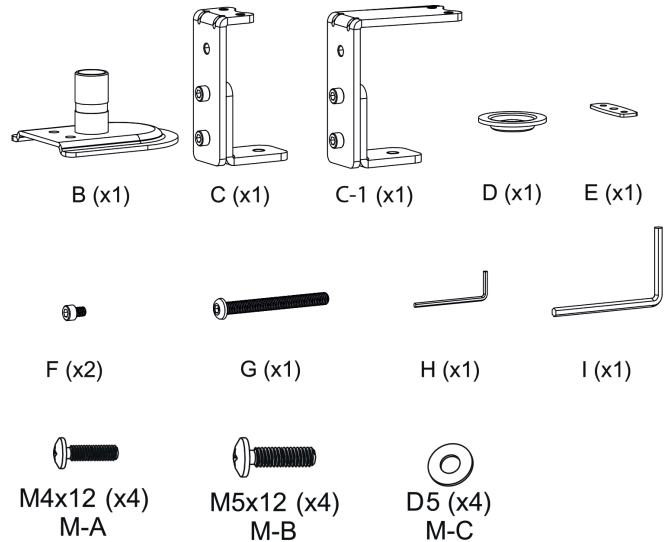
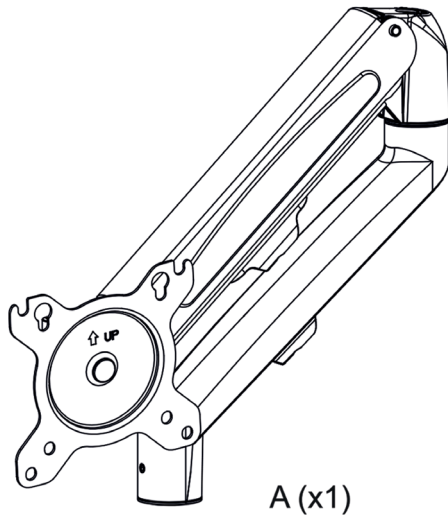


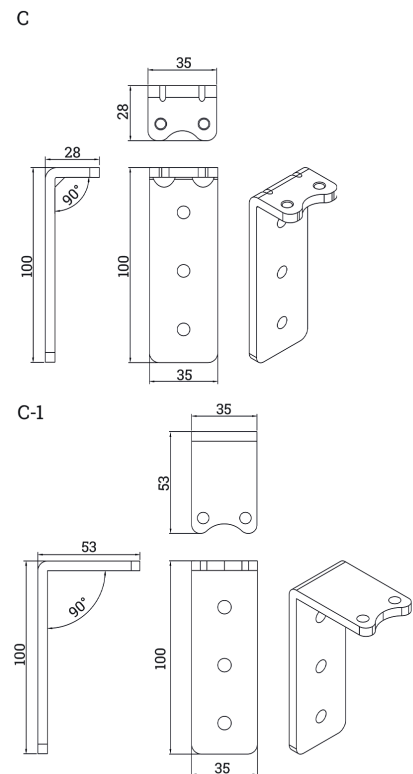
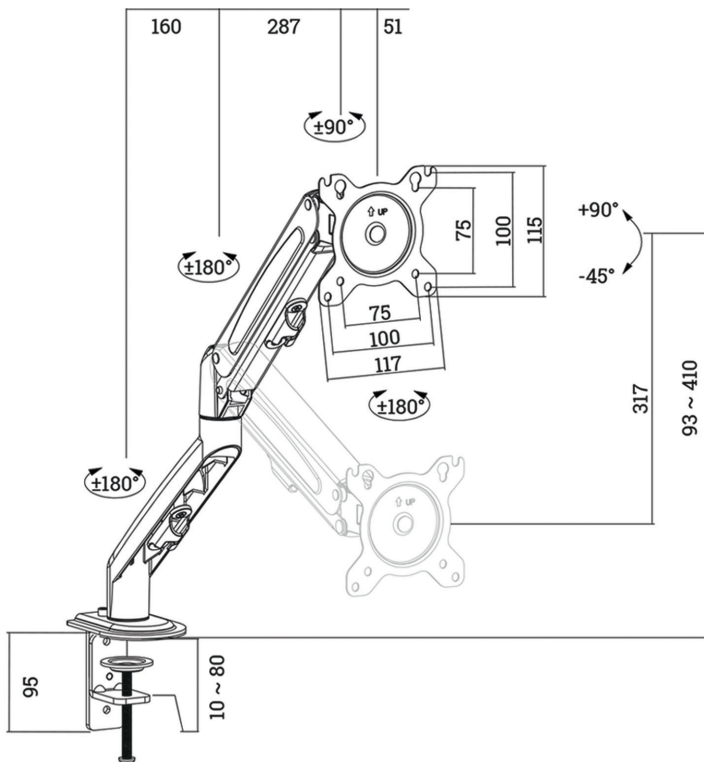
**Bitte beachten Sie:**

Der Eisnhauer Monitorarm Armstrong kann nur in Kombination mit Monitoren verwendet werden, die eine VESA-Befestigung MIS-D (75 x 75 oder 100 x 100 mm) zulassen.

### LIEFERUMFANG



### DETAILS

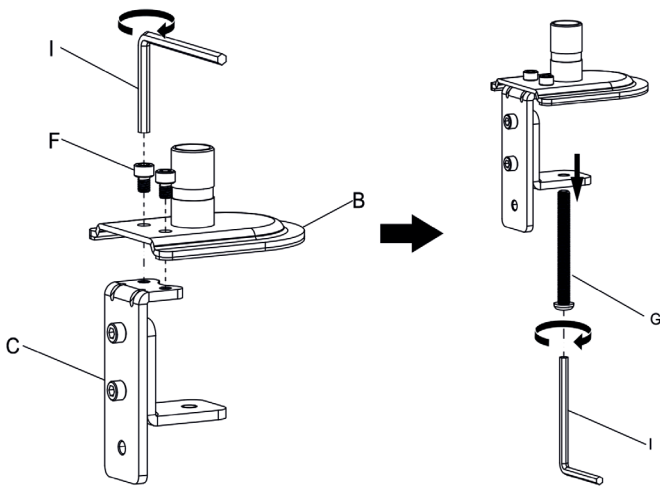


**ANMERKUNG:** Die Zeichnungen können von der tatsächlichen Form geringfügig abweichen. Sollte das Zubehör unvollständig sein, wenden Sie sich bitte an den Kundenservice unter +49 (0) 9364 81 577-0 oder [info@eisnhauer.de](mailto:info@eisnhauer.de).



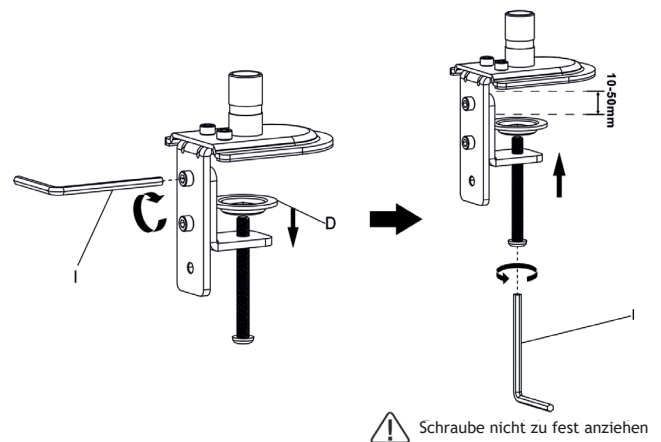
## MONTAGE

1



2

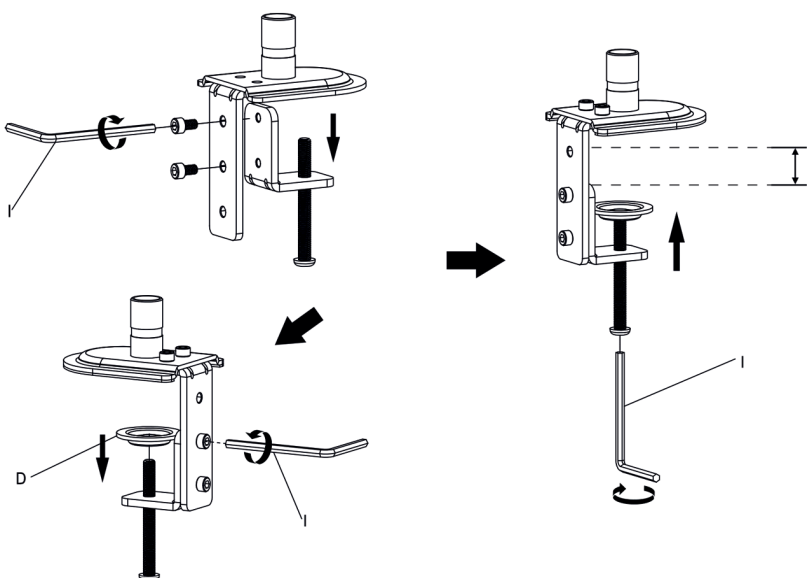
bei Tischplatten von 10 - 50 mm



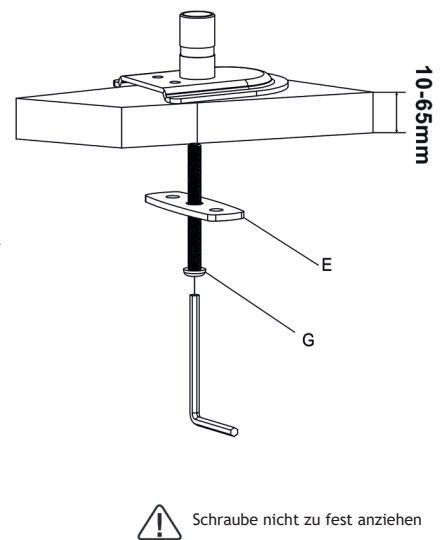
⚠ Schraube nicht zu fest anziehen

2b

bei Tischplatten von 40 - 80 mm



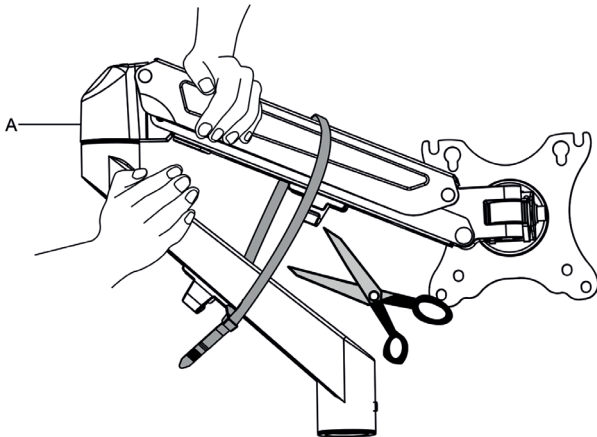
Durch-Tisch Montage



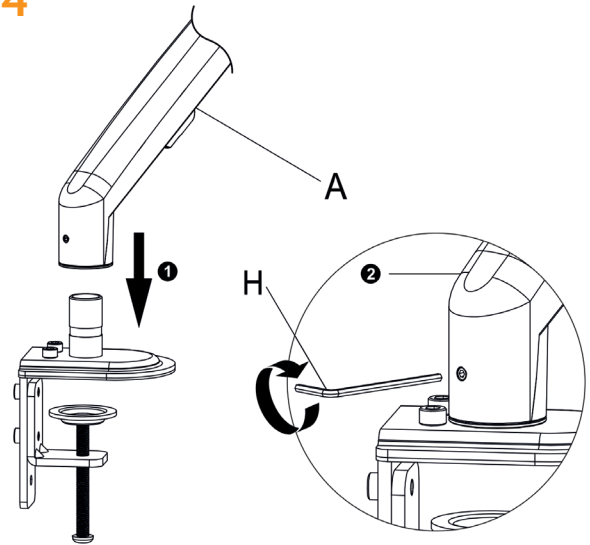
⚠ Schraube nicht zu fest anziehen

**ANMERKUNG:** Die Zeichnungen können von der tatsächlichen Form geringfügig abweichen. Sollte das Zubehör unvollständig sein, wenden Sie sich bitte an den Kundenservice unter +49 (0) 9364 81 577-0 oder [info@eisnhauer.de](mailto:info@eisnhauer.de).

3

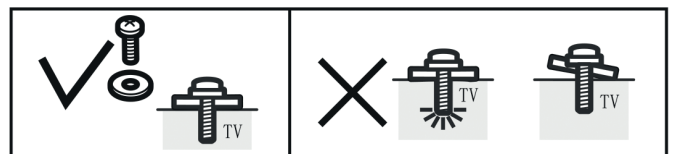
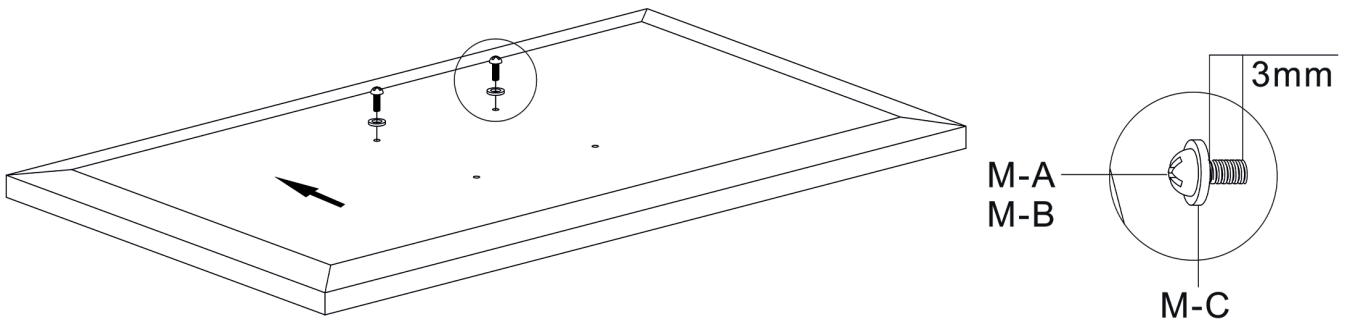


4



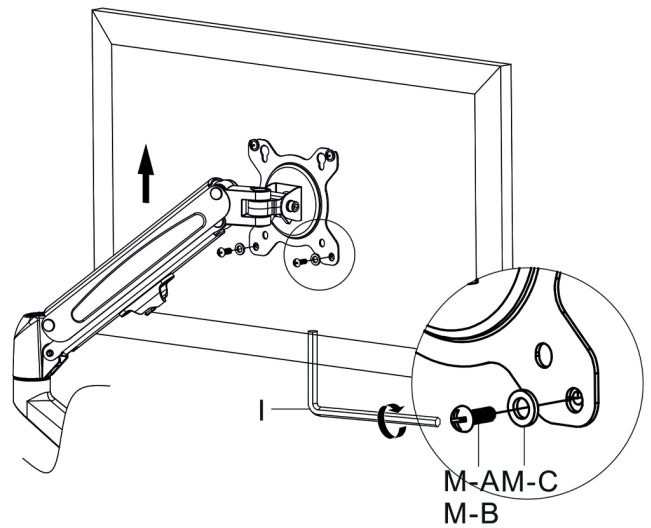
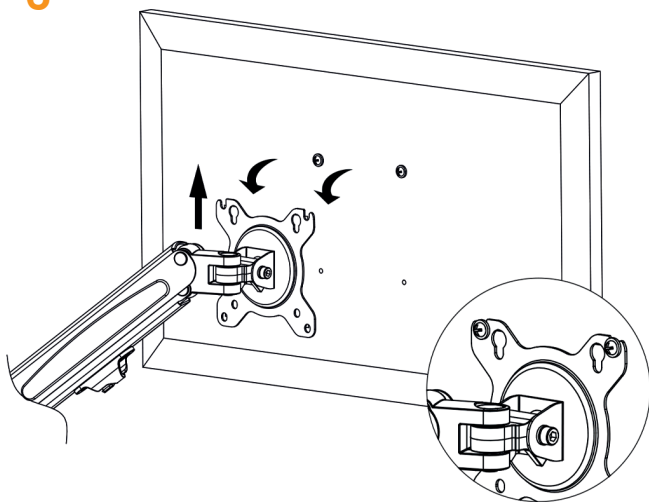
1. Halten Sie die beiden Hälften des Federarms fest zusammen und lassen Sie eine weitere Person den Kabelbinder um den Federarm herum abschneiden.
2. Lösen Sie langsam den Druck auf den Federarm und lassen Sie ihn sich allmählich bis zur vollen Länge strecken.

5

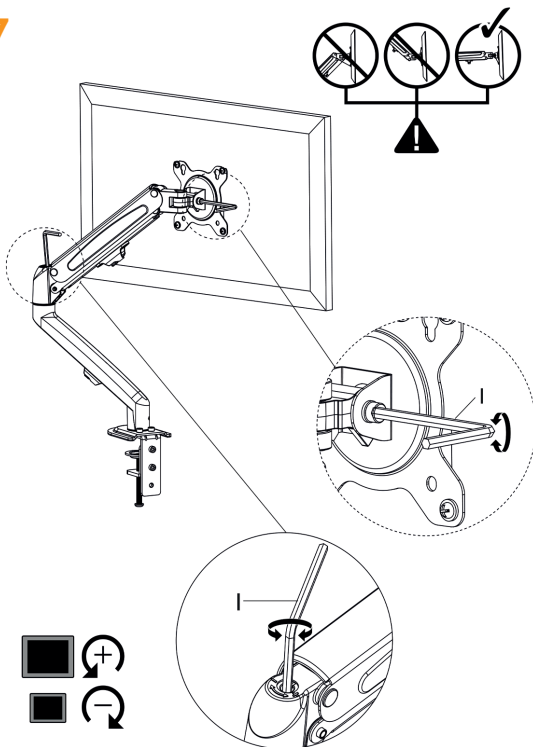


**ANMERKUNG:** Die Zeichnungen können von der tatsächlichen Form geringfügig abweichen. Sollte das Zubehör unvollständig sein, wenden Sie sich bitte an den Kundenservice unter +49 (0) 9364 81 577-0 oder [info@eishauer.de](mailto:info@eishauer.de).

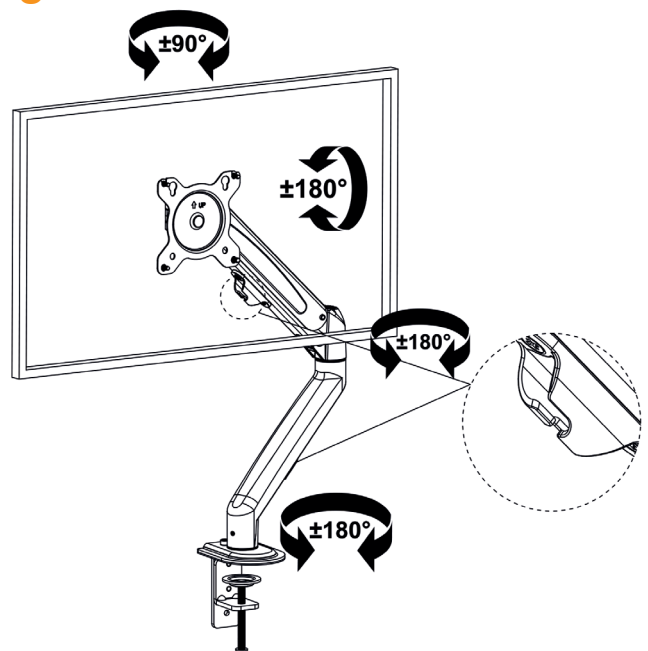
6



7



8



ANMERKUNG: Die Zeichnungen können von der tatsächlichen Form geringfügig abweichen. Sollte das Zubehör unvollständig sein, wenden Sie sich bitte an den Kundenservice unter +49 (0) 9364 81 577-0 oder [info@eishauer.de](mailto:info@eishauer.de).



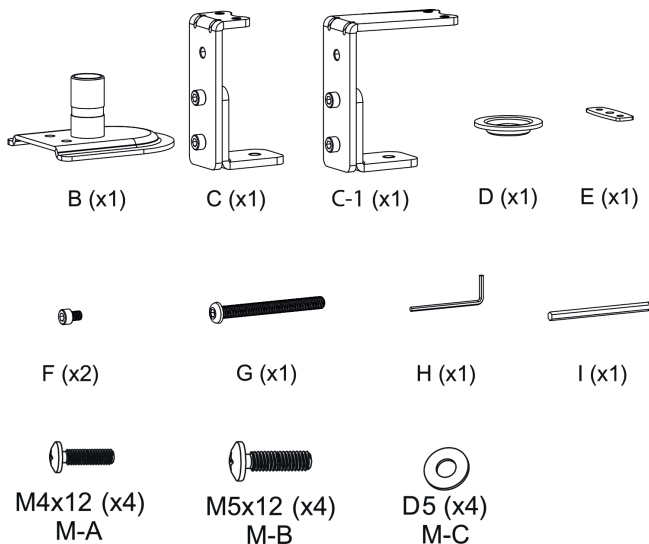
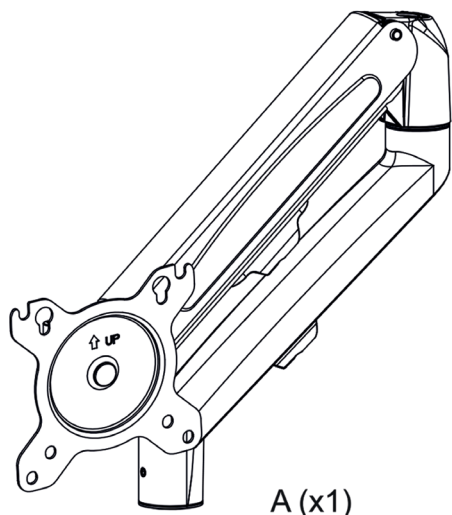
# MONITORARM ARMSTRONG

SILVER / BLACK

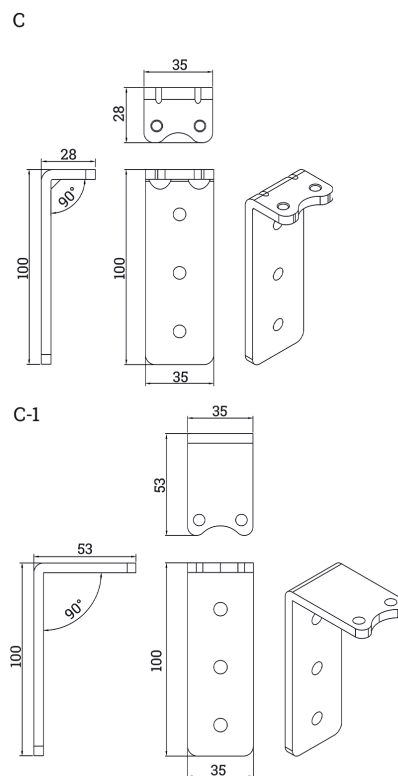
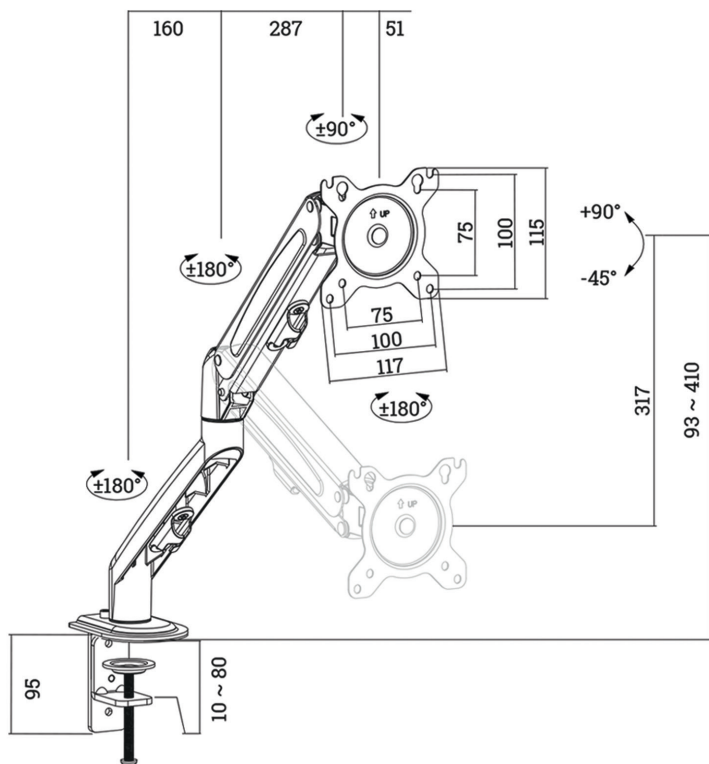
**Please note:**

The Eishauer Armstrong monitor arm can only be used in combination with monitors that allow a VESA mounting MIS-D (75 x 75 or 100 x 100 mm).

## SCOPE OF DELIVERY



## DETAILS



**PLEASE NOTE:** The illustrations may differ slightly from the actual design. If the accessories are incomplete, please contact customer service on +49 (0) 9364 81 577-0 or info@eishauer.de.

**EISNHAUER®** is a trademark of Ergobasis GmbH

Daimlerstr. 25, 97267 Himmelstadt, Germany • Phone +49 (0) 9364 81 577-0 • E-Mail info@eishauer.de • Web www.eishauer.de



# MONITORARM ARMSTRONG

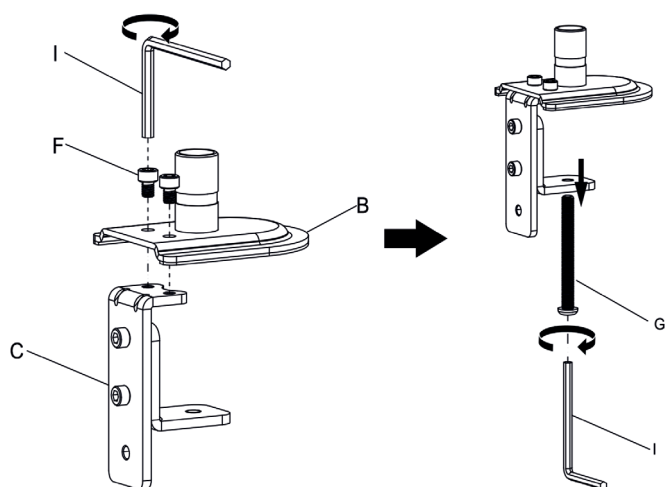
SILVER / BLACK

- Bedienungsanleitung im PDF-Format
  - 🇬🇧 Manual in English in PDF format
  - 🇫🇷 Manuel d'instruction français en PDF
  - 🇪🇸 Manual de instrucciones en español como PDF
  - 🇮🇹 Manuale d'istruzioni italiano come PDF
- WEB: manual-armstrong.eisnhauer.de



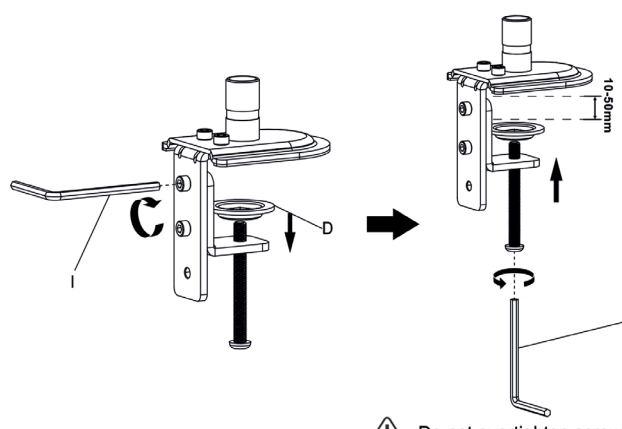
## ASSEMBLY

1



2

for table tops from 10 - 50 mm

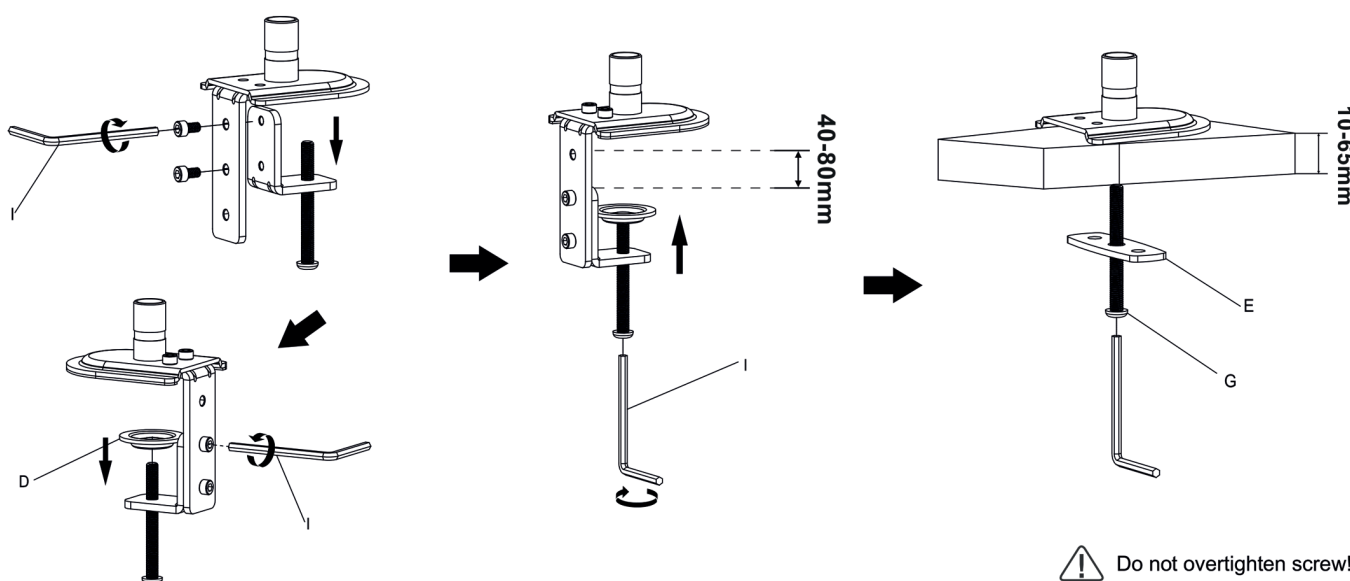


⚠ Do not overtighten screw!

2b

for table tops from 40 - 80 mm

Through-desk mounting



⚠ Do not overtighten screw!

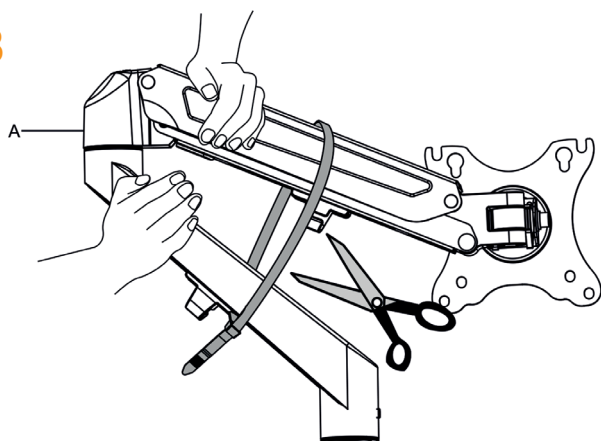
PLEASE NOTE: The illustrations may differ slightly from the actual design. If the accessories are incomplete, please contact customer service on +49 (0) 9364 81 577-0 or info@eisnhauer.de.



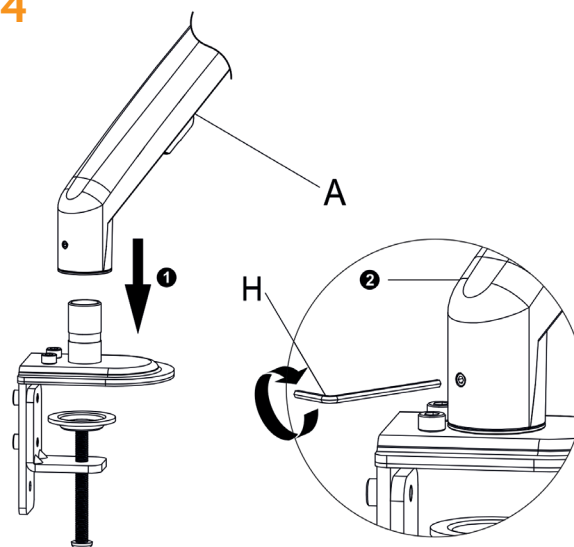
# MONITORARM ARMSTRONG

SILVER / BLACK

3

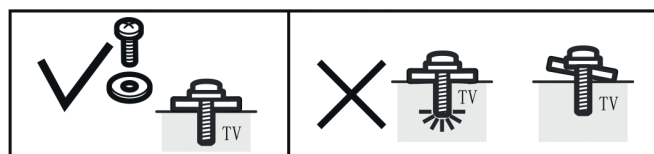
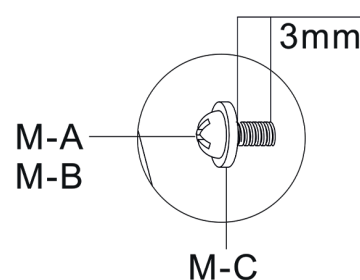
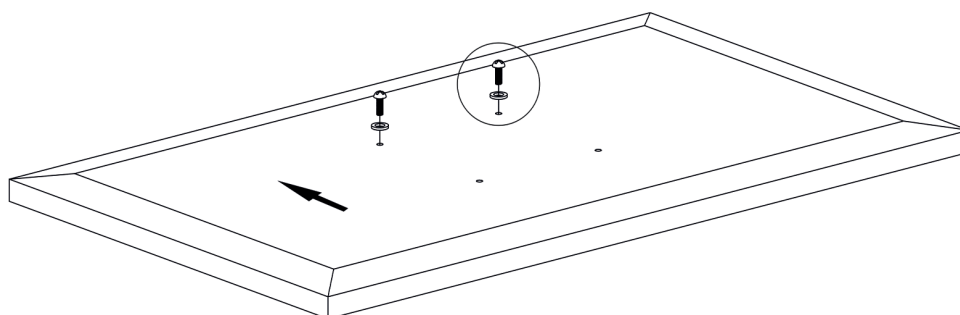


4



1. Hold the two halves of the spring arm firmly together and have another person cut the cable tie around the spring arm.
2. Slowly release the pressure on the spring arm and allow it to gradually stretch to its full length.

5



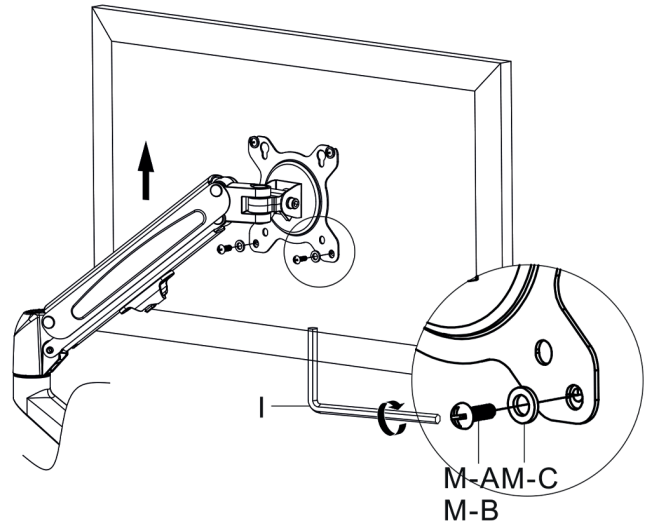
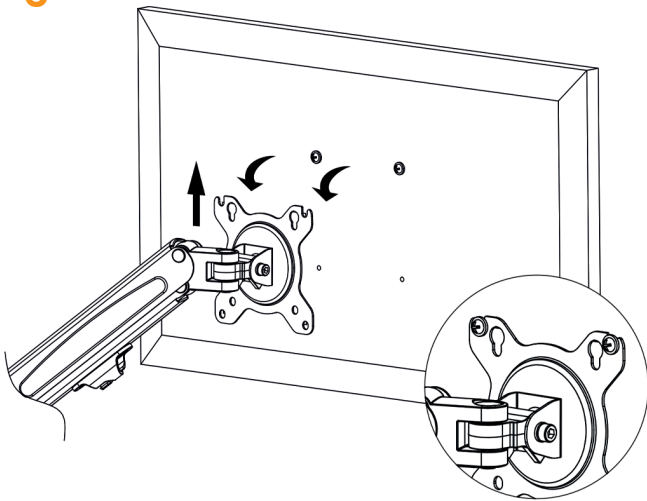
**PLEASE NOTE:** The illustrations may differ slightly from the actual design. If the accessories are incomplete, please contact customer service on +49 (0) 9364 81 577-0 or info@eishauer.de.



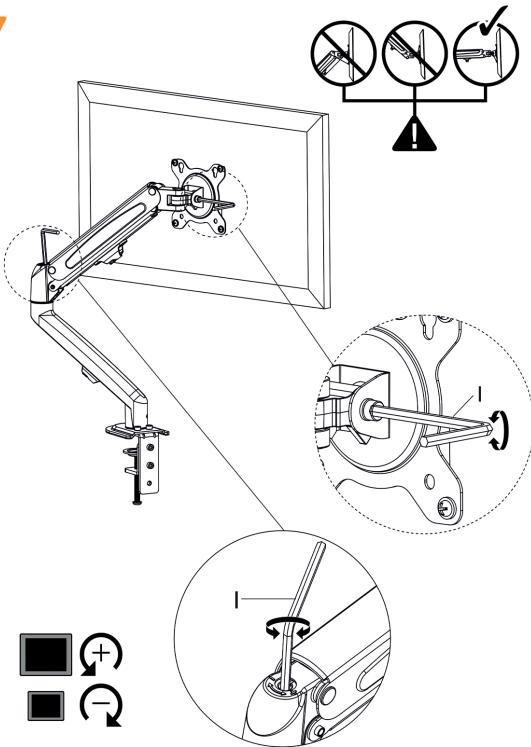
# MONITORARM ARMSTRONG

SILVER / BLACK

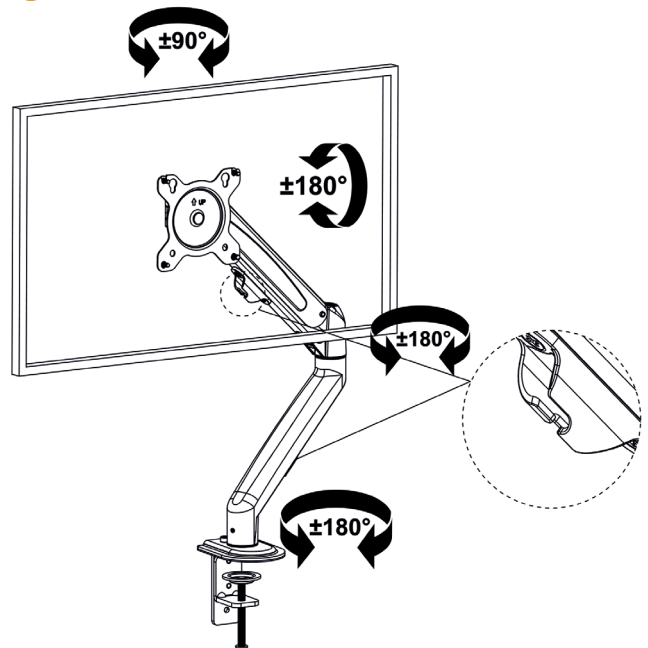
6



7



8



PLEASE NOTE: The illustrations may differ slightly from the actual design. If the accessories are incomplete, please contact customer service on +49 (0) 9364 81 577-0 or info@eishauer.de.





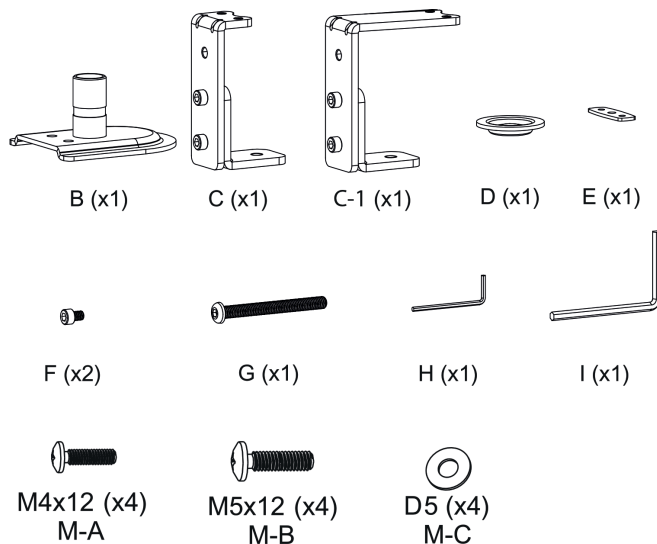
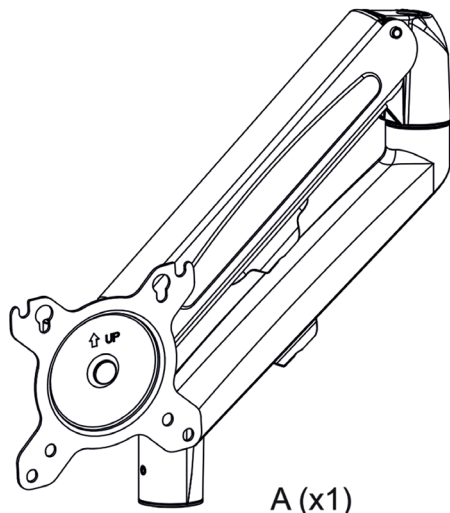
# BRAS POUR MONITEUR ARMSTRONG

## ARGENT / NOIR

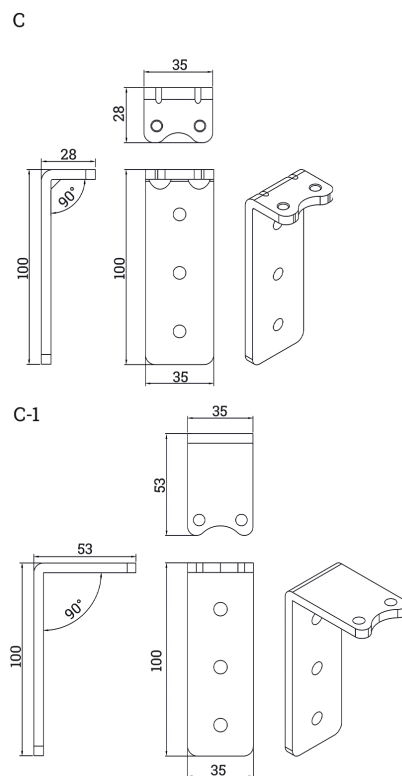
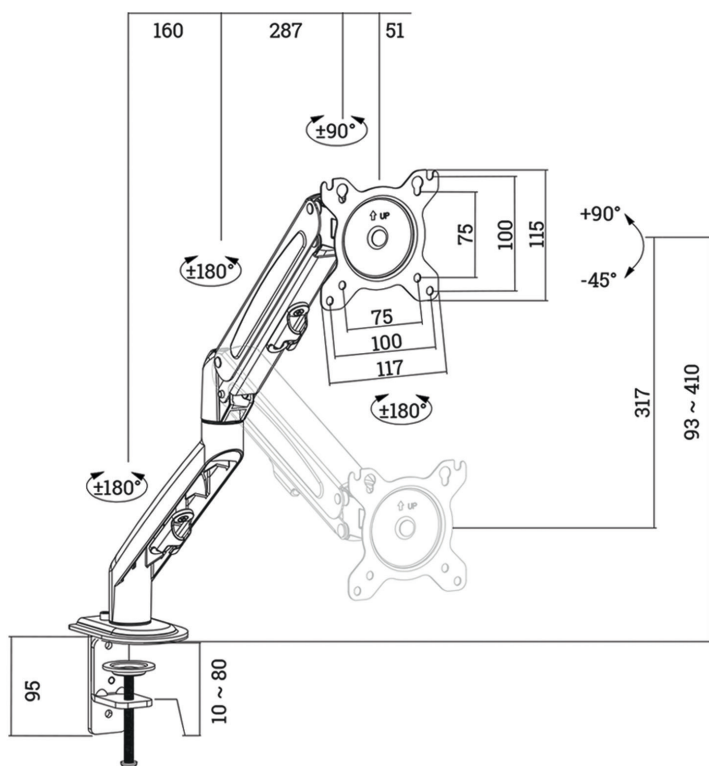
### À noter:

Le bras de moniteur Eishauer Armstrong ne peut être utilisé qu'en combinaison avec des moniteurs qui permettent un montage VESA MIS-D (75 x 75 ou 100 x 100 mm).

## VOLUMEN DE SUMINISTRO



## DÉTAILS



REMARQUE : les dessins peuvent légèrement différer de la forme réelle. Si les accessoires sont incomplets, veuillez contacter le service clientèle (allemand / anglais) au +49 (0) 9364 81 577-0 ou info@eishauer.de.

**EISNHAUER®** est une marque d'Ergobasis GmbH

Daimlerstr. 25, 97267 Himmelstadt, Allemagne • Téléphone +49 (0) 9364 81 577-0 • E-Mail info@eishauer.de • Web www.eishauer.de



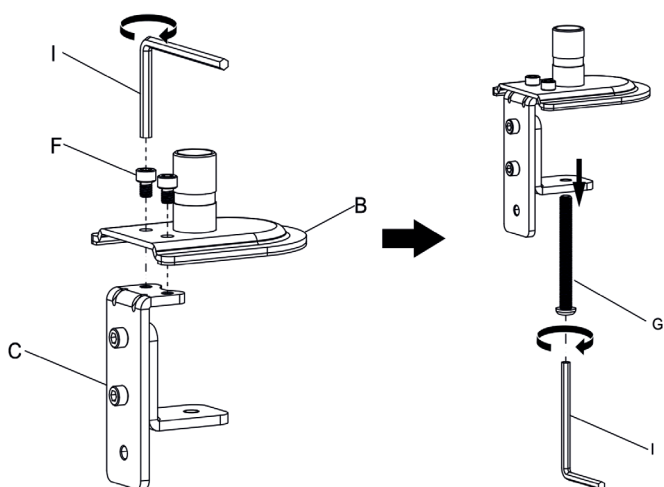
# BRAS POUR MONITEUR ARMSTRONG ARGENT / NOIR

- Bedienungsanleitung im PDF-Format
  - 🇬🇧 Manual in English in PDF format
  - 🇫🇷 Manuel d'instruction français en PDF
  - 🇪🇸 Manual de instrucciones en español como PDF
  - 🇮🇹 Manuale d'istruzioni italiano come PDF
- WEB: [manual-armstrong.eisnhauer.de](http://manual-armstrong.eisnhauer.de)



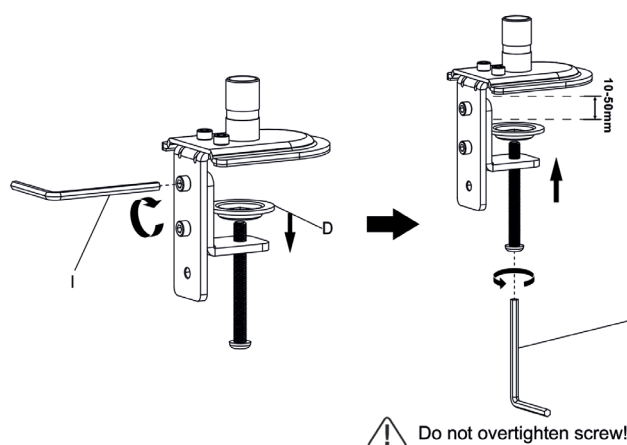
## MONTAGE

1



2

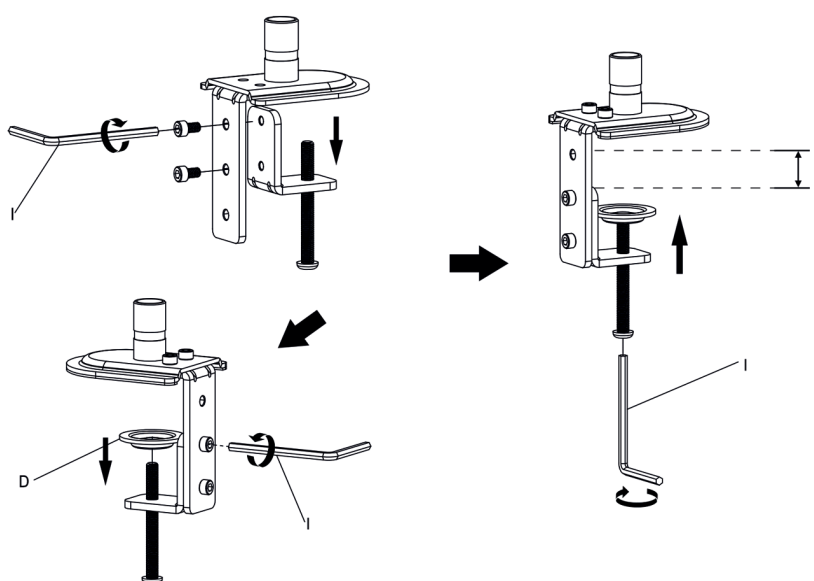
pour les dessus de table de 10 à 50 mm



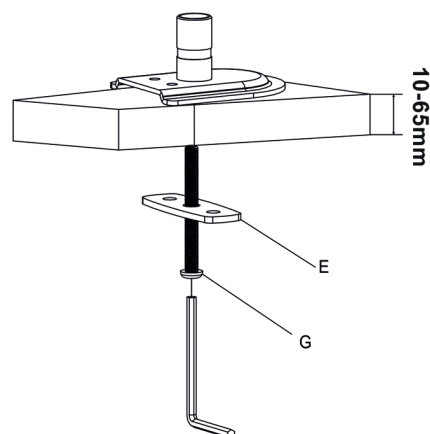
⚠ Do not overtighten screw!

2b

pour des plateaux de table de 40 à 80 mm



Montage à travers le bureau



⚠ Do not overtighten screw!

REMARQUE: les dessins peuvent légèrement différer de la forme réelle. Si les accessoires sont incomplets, veuillez contacter le service clientèle (allemand / anglais) au +49 (0) 9364 81 577-0 ou [info@eisnhauer.de](mailto:info@eisnhauer.de).

EISNHAUER® est une marque d'Ergobasis GmbH

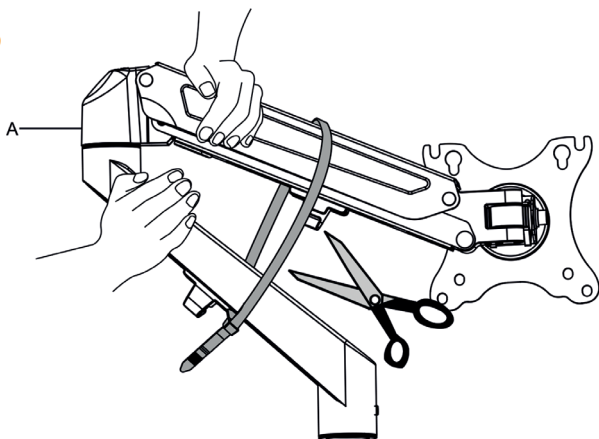
Daimlerstr. 25, 97267 Himmelstadt, Allemagne • Téléphone +49 (0) 9364 81 577-0 • E-Mail [info@eisnhauer.de](mailto:info@eisnhauer.de) • Web [www.eisnhauer.de](http://www.eisnhauer.de)



# BRAS POUR MONITEUR ARMSTRONG

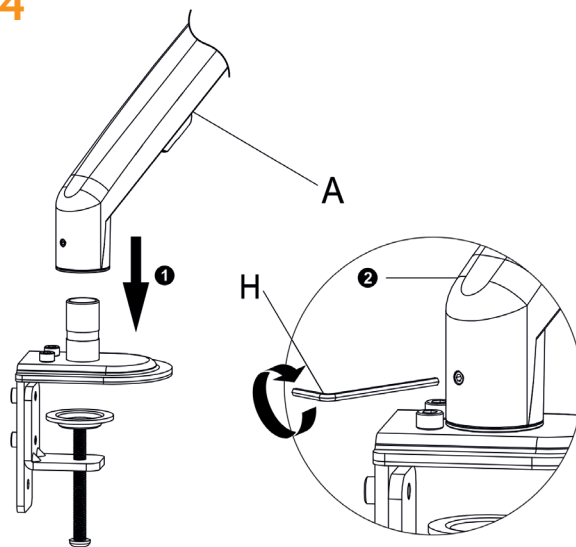
ARGENT / NOIR

3

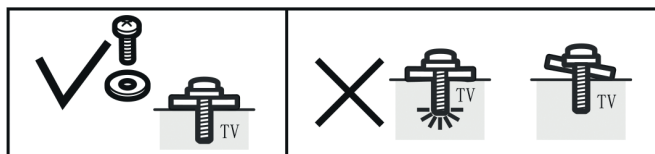
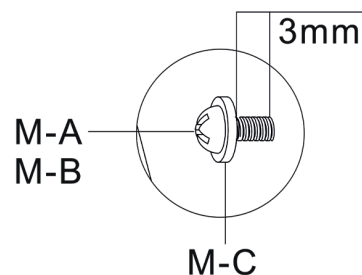
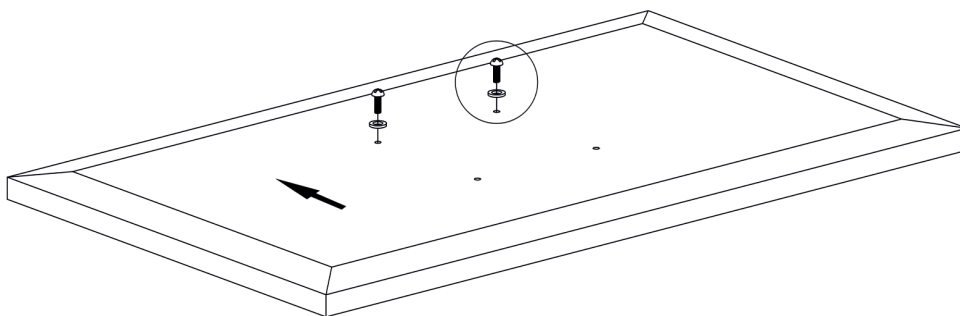


1. Tenez fermement les deux moitiés du bras compensé ensemble et demandez à une autre personne de couper le collier de serrage autour du bras compensé.
2. Relâchez lentement la pression sur le bras compensé et laissez-le s'étirer progressivement jusqu'à ce qu'il atteigne sa longueur totale.

4



5



REMARQUE : les dessins peuvent légèrement différer de la forme réelle. Si les accessoires sont incomplets, veuillez contacter le service clientèle (allemand / anglais) au +49 (0) 9364 81 577-0 ou info@eishauer.de.

EISNHAUER® est une marque d'Ergobasis GmbH

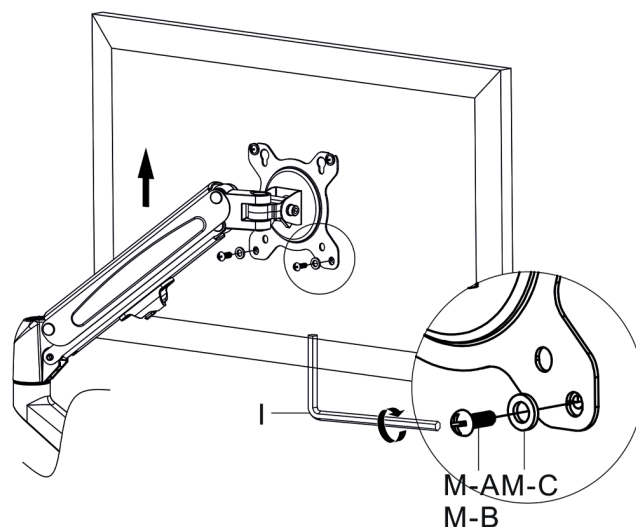
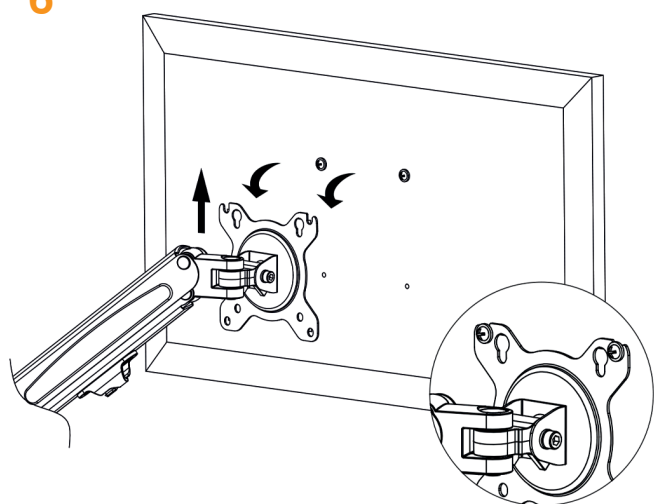
Daimlerstr. 25, 97267 Himmelstadt, Allemagne • Téléphone +49 (0) 9364 81 577-0 • E-Mail info@eishauer.de • Web www.eishauer.de



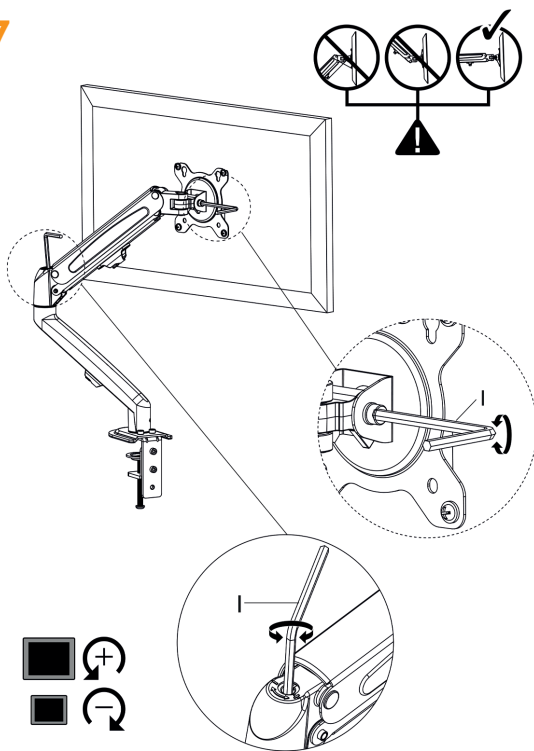
# BRAS POUR MONITEUR ARMSTRONG

ARGENT / NOIR

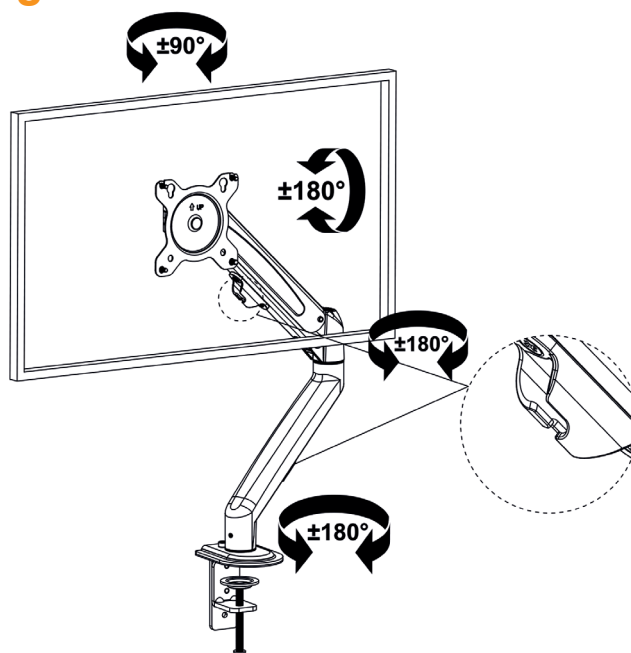
6



7



8



REMARQUE: les dessins peuvent légèrement différer de la forme réelle. Si les accessoires sont incomplets, veuillez contacter le service clientèle (allemand / anglais) au +49 (0) 9364 81 577-0 ou info@eishauer.de.

EISNHAUER® est une marque d'Ergobasis GmbH

Daimlerstr. 25, 97267 Himmelstadt, Allemagne • Téléphone +49 (0) 9364 81 577-0 • E-Mail info@eishauer.de • Web www.eishauer.de

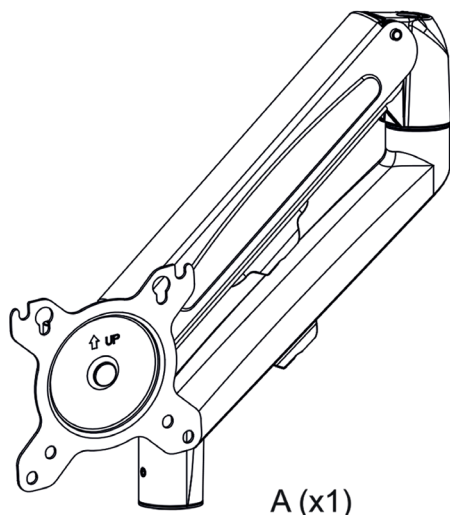


# BRAZO PARA MONITOR ARMSTRONG PLATA / NEGRO

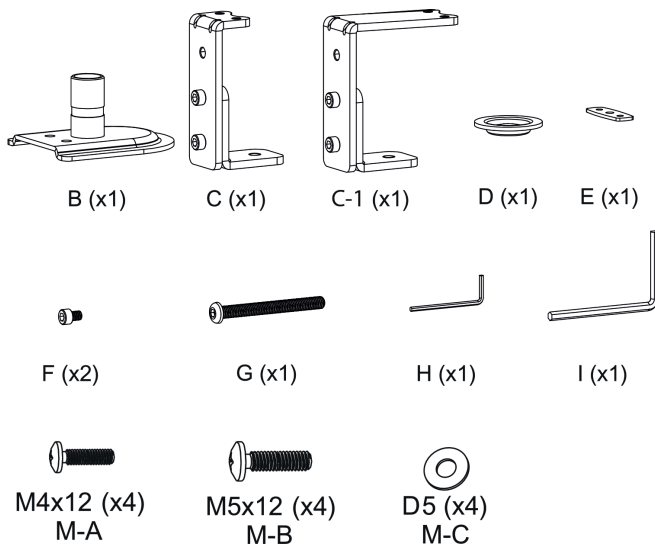
### Tenga en cuenta lo siguiente:

El brazo para monitor Armstrong de Eishauer sólo puede utilizarse en combinación con monitores que permitan un montaje VESA MIS-D (75 x 75 ó 100 x 100 mm).

## ALCANCE DE LA ENTREGA



A (x1)



B (x1)

C (x1)

C-1 (x1)

D (x1)

E (x1)

F (x2)

G (x1)

H (x1)

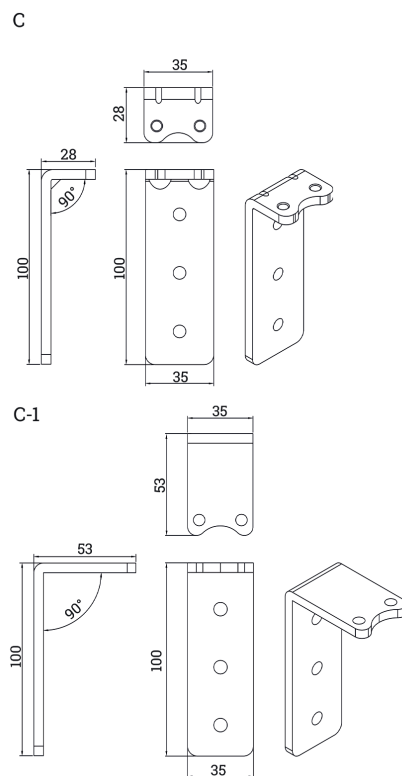
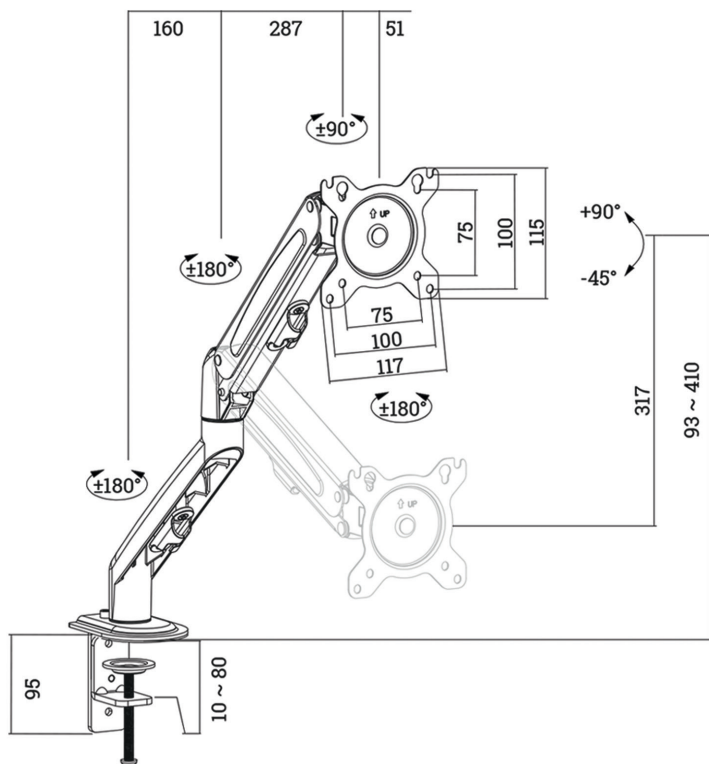
I (x1)

M4x12 (x4)  
M-A

M5x12 (x4)  
M-B

D5 (x4)  
M-C

## DETALLES



NOTA: Los dibujos pueden diferir ligeramente de la forma real. Si los accesorios están incompletos, póngase en contacto con el servicio de atención al cliente (alemán / inglés) en el número +49 (0) 9364 81 577-0 o en info@eishauer.de.

**EISNHAUER®** es una marca de Ergobasis GmbH

Daimlerstr. 25, 97267 Himmelstadt, Alemania • Teléfono +49 (0) 9364 81 577-0 • E-Mail info@eishauer.de • Web www.eishauer.de



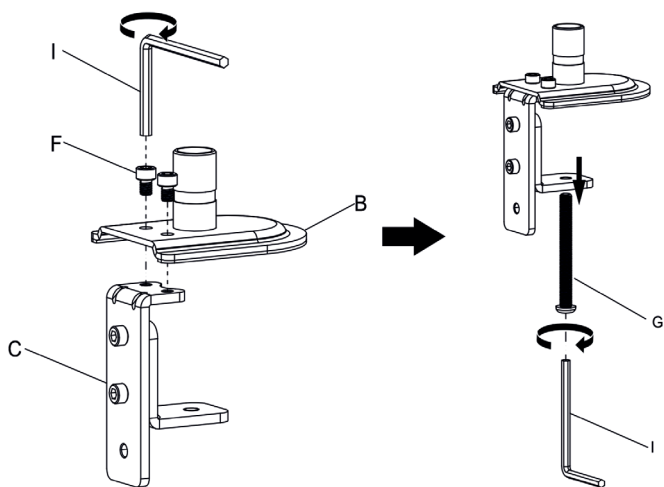
# BRAZO PARA MONITOR ARMSTRONG PLATA / NEGRO

- Bedienungsanleitung im PDF-Format
  - ✚ Manual in English in PDF format
  - 🇫🇷 Manuel d'instruction français en PDF
  - 🇪🇸 Manual de instrucciones en español como PDF
  - 🇮🇹 Manuale d'istruzioni italiano come PDF
- WEB: manual-armstrong.eishnauer.de



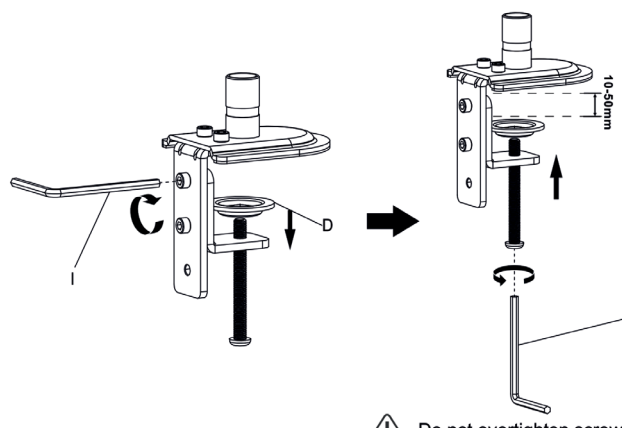
## MONTAJE

1



2

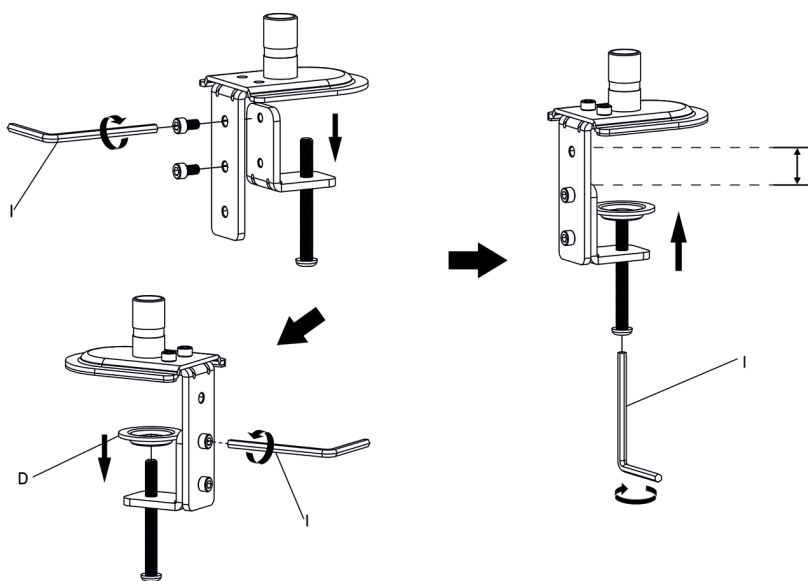
para tableros de 10 - 50 mm



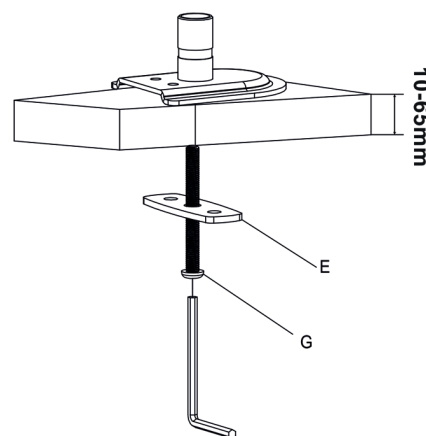
⚠ Do not overtighten screw!

2b

para tableros de 40 - 80 mm



Montaje a través del escritorio



⚠ Do not overtighten screw!

NOTA: Los dibujos pueden diferir ligeramente de la forma real. Si los accesorios están incompletos, póngase en contacto con el servicio de atención al cliente (alemán / inglés) en el número +49 (0) 9364 81 577-0 o en info@eishnauer.de.

EISNHAUER® es una marca de Ergobasis GmbH

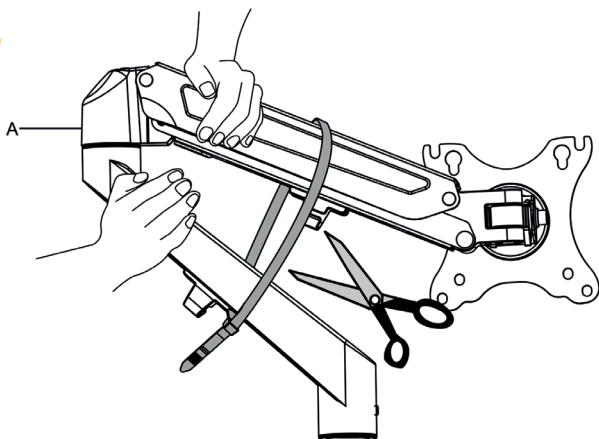
Daimlerstr. 25, 97267 Himmelstadt, Alemania • Teléfono +49 (0) 9364 81 577-0 • E-Mail info@eishnauer.de • Web www.eishnauer.de



# BRAZO PARA MONITOR ARMSTRONG

PLATA / NEGRO

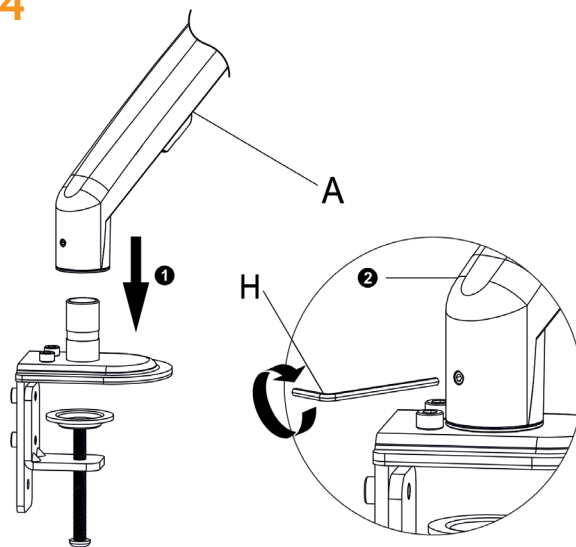
3



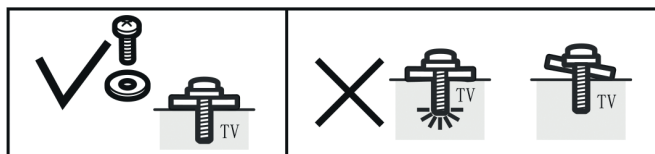
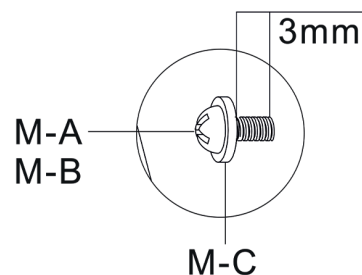
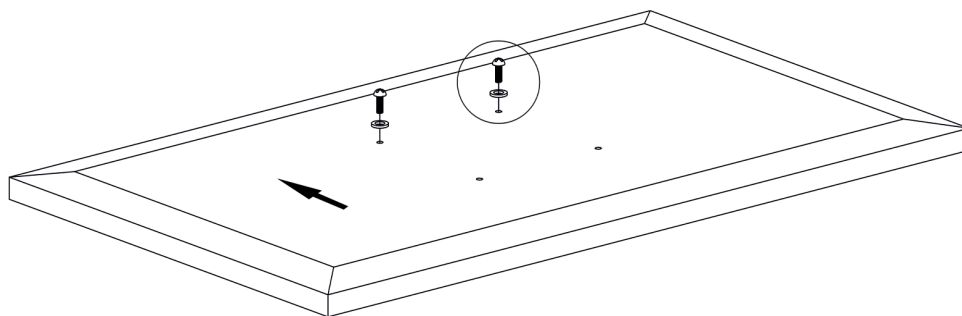
1. Sujete firmemente las dos mitades del brazo de resorte y pida a otra persona que corte la brida que rodea el brazo de resorte.
2. Suelte lentamente la presión sobre el brazo de resorte y deje que se estire gradualmente hasta alcanzar su longitud total.



4



5



NOTA: Los dibujos pueden diferir ligeramente de la forma real. Si los accesorios están incompletos, póngase en contacto con el servicio de atención al cliente (alemán / inglés) en el número +49 (0) 9364 81 577-0 o en [info@eishnauer.de](mailto:info@eishnauer.de).

**EISNHAUER®** es una marca de Ergobasis GmbH

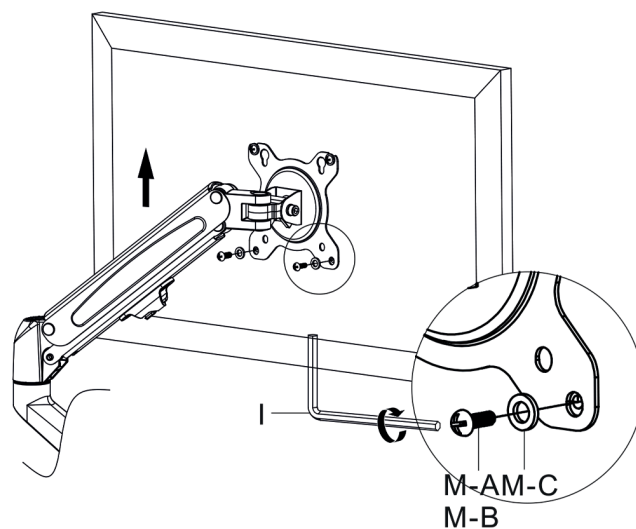
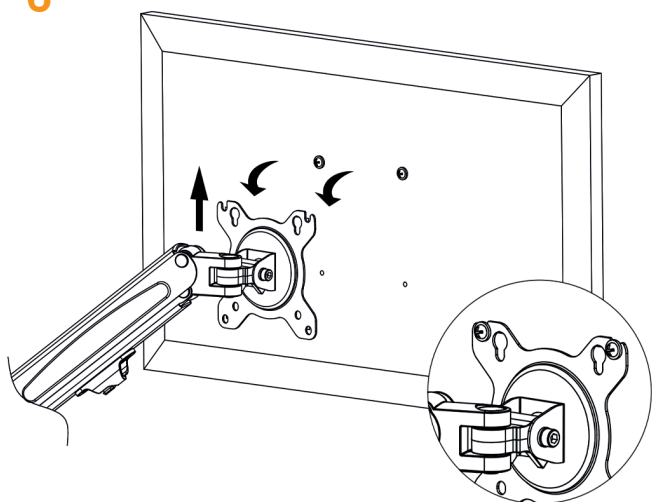
Daimlerstr. 25, 97267 Himmelstadt, Alemania • Teléfono +49 (0) 9364 81 577-0 • E-Mail [info@eishnauer.de](mailto:info@eishnauer.de) • Web [www.eishnauer.de](http://www.eishnauer.de)



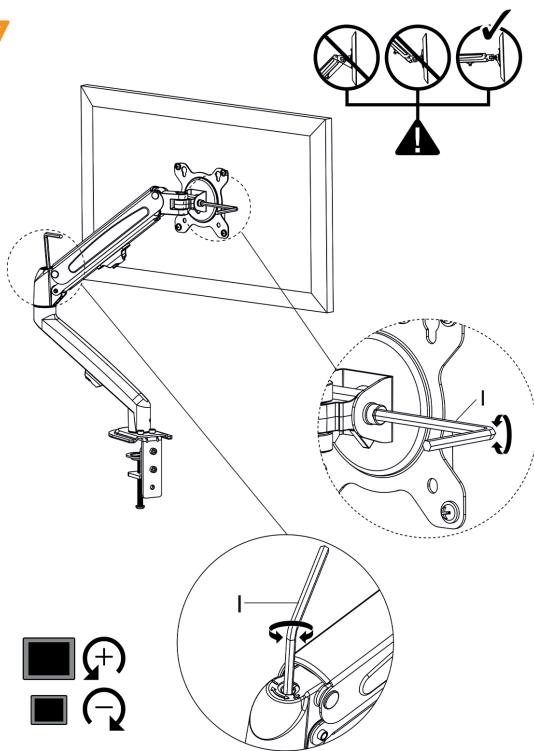
# BRAZO PARA MONITOR ARMSTRONG

PLATA / NEGRO

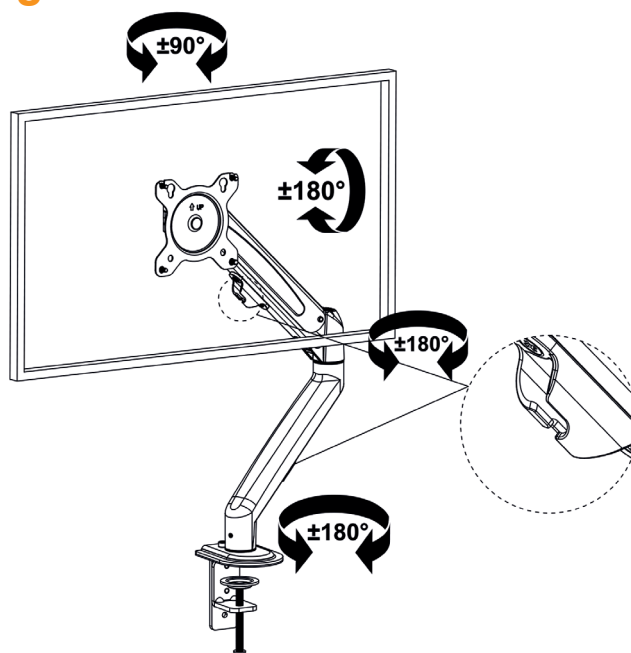
6



7



8



NOTA: Los dibujos pueden diferir ligeramente de la forma real. Si los accesorios están incompletos, póngase en contacto con el servicio de atención al cliente (alemán / inglés) en el número +49 (0) 9364 81 577-0 o en [info@eishauer.de](mailto:info@eishauer.de).

**EISNHAUER®** es una marca de Ergobasis GmbH

Daimlerstr. 25, 97267 Himmelstadt, Alemania • Teléfono +49 (0) 9364 81 577-0 • E-Mail [info@eishauer.de](mailto:info@eishauer.de) • Web [www.eishauer.de](http://www.eishauer.de)



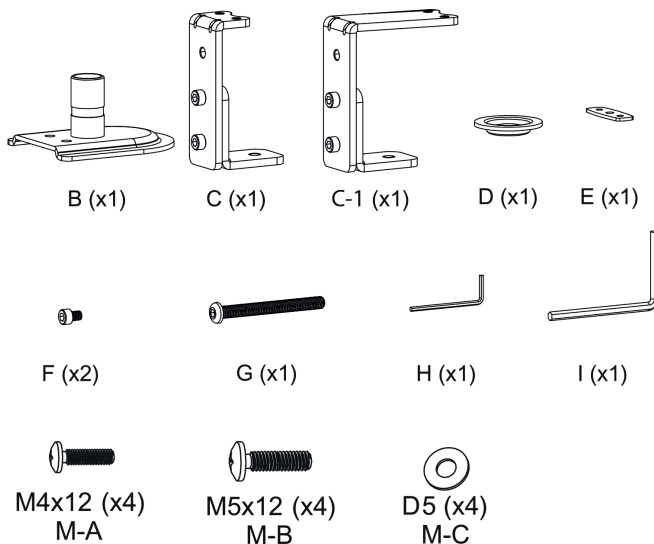
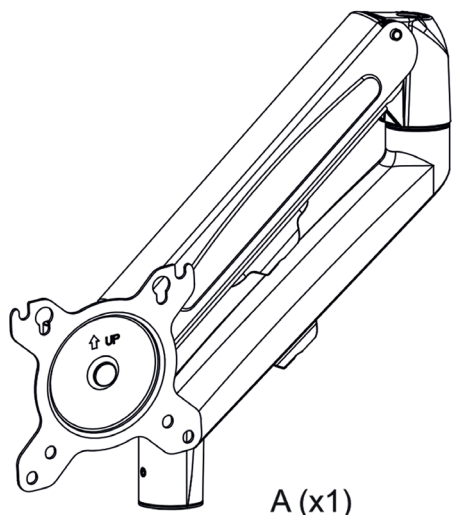


# BRACCIO DI COMANDO ARMSTRONG ARGENTO / NERO

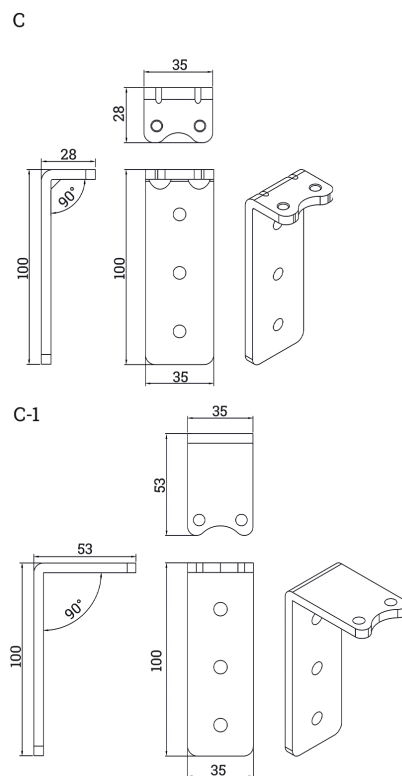
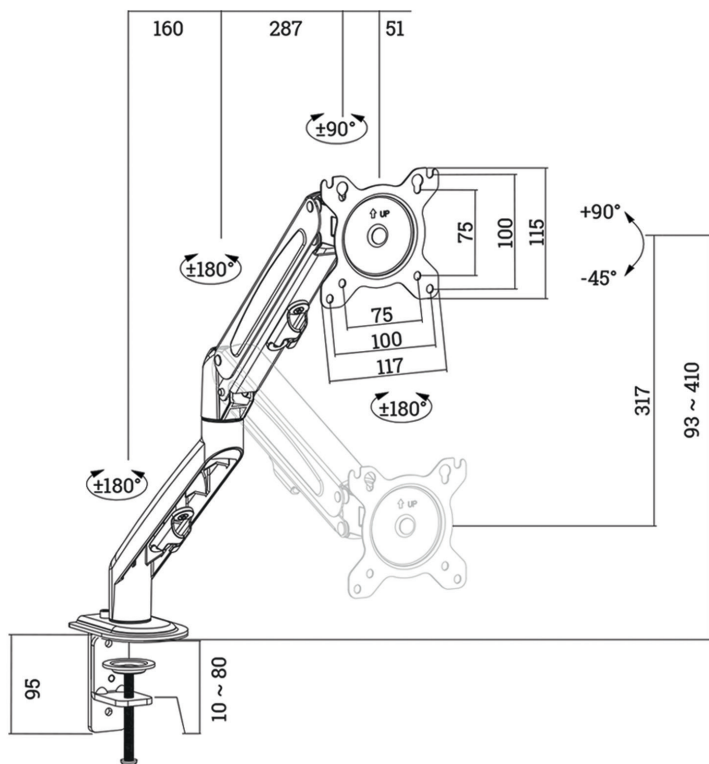
**TNota bene:**

Il braccio per monitor Eishauer Armstrong può essere utilizzato solo in combinazione con monitor che consentono un montaggio VESA MIS-D (75 x 75 o 100 x 100 mm)

## AMBITO DI CONSEGNA



## DETTAGLI



NOTA: I disegni possono differire leggermente dalla forma reale. Se gli accessori sono incompleti, si prega di contattare il servizio clienti (tedesco / inglese) al +49 (0) 9364 81 577-0 o info@eishauer.de.

**EISNHAUER®** è una marca di Ergobasis GmbH

Daimlerstr. 25, 97267 Himmelstadt, Germania • Telefono +49 (0) 9364 81 577-0 • E-Mail info@eishauer.de • Web www.eishauer.de



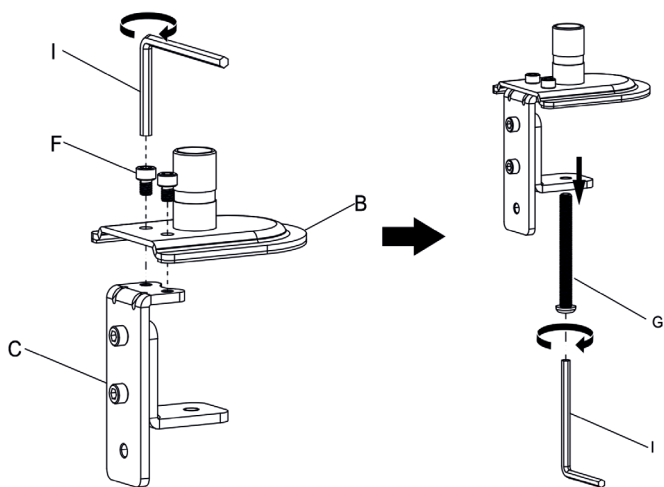
# BRACCIO DI COMANDO ARMSTRONG ARGENTO / NERO

- Bedienungsanleitung im PDF-Format
  - 🇬🇧 Manual in English in PDF format
  - 🇫🇷 Manuel d'instruction français en PDF
  - 🇪🇸 Manual de instrucciones en español como PDF
  - 🇮🇹 Manuale d'istruzioni italiano come PDF
- WEB: manual-armstrong.eisnhauer.de



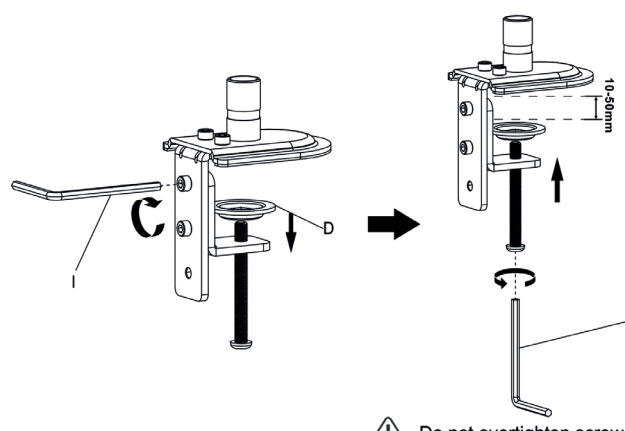
## MONTAGGIO

1



2

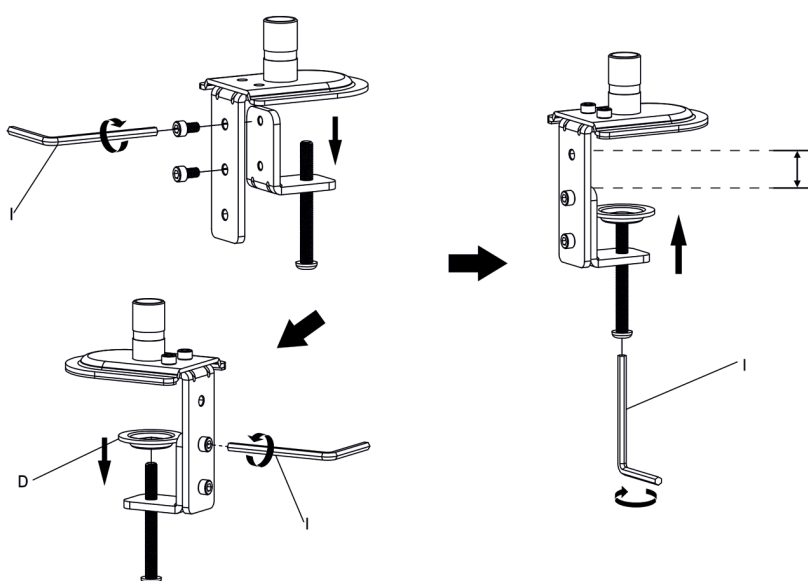
per piani di tavoli da 10 a 50 mm



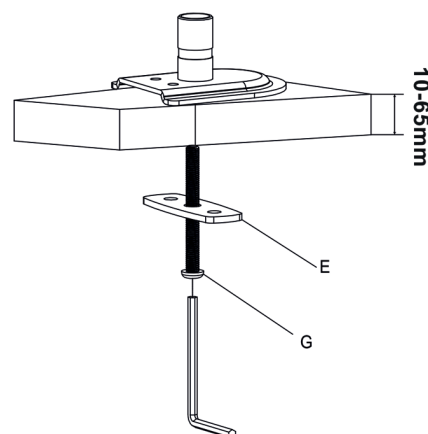
⚠ Do not overtighten screw!

2b

per piani di tavoli da 40 a 80 mm



Montaggio su scrivania



⚠ Do not overtighten screw!

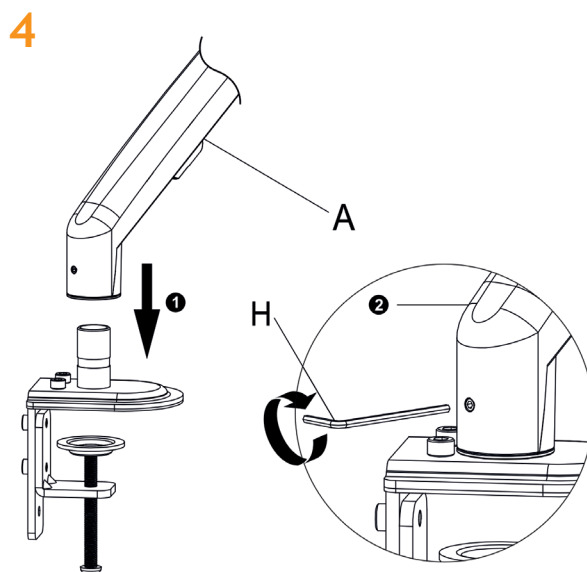
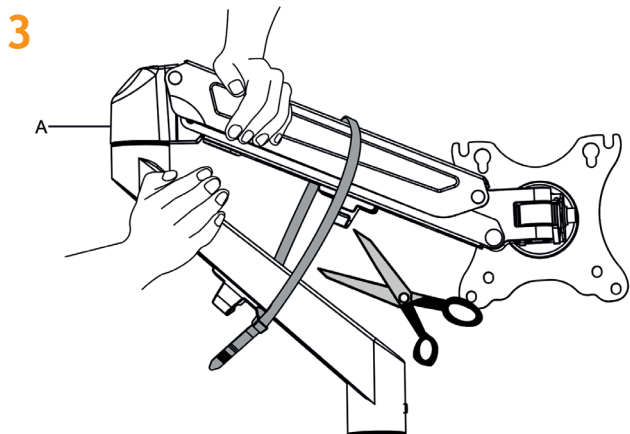
NOTA: I disegni possono differire leggermente dalla forma reale. Se gli accessori sono incompleti, si prega di contattare il servizio clienti (tedesco / inglese) al +49 (0) 9364 81 577-0 o info@eisnhauer.de.

EISNHAEUER® è una marca di Ergobasis GmbH

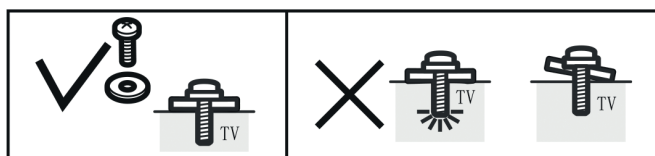
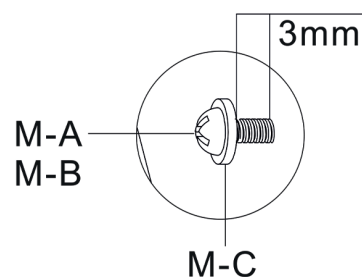
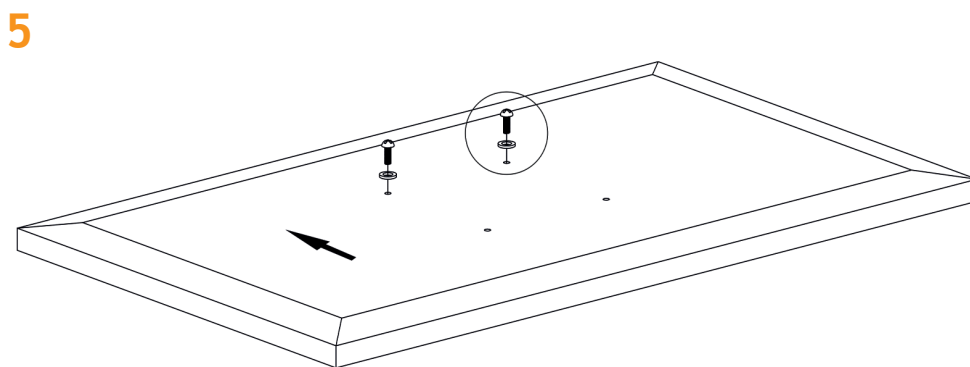
Daimlerstr. 25, 97267 Himmelstadt, Germania • Telefono +49 (0) 9364 81 577-0 • E-Mail info@eisnhauer.de • Web www.eisnhauer.de



# BRACCIO DI COMANDO ARMSTRONG ARGENTO / NERO



1. Tenere saldamente insieme le due metà del braccio a molla e chiedere a un'altra persona di tagliare la fascetta intorno al braccio a molla.
2. Rilasciare lentamente la pressione sul braccio a molla e lasciare che si allunghi gradualmente fino a raggiungere la sua massima lunghezza.



NOTA: I disegni possono differire leggermente dalla forma reale. Se gli accessori sono incompleti, si prega di contattare il servizio clienti (tedesco / inglese) al +49 (0) 9364 81 577-0 o [info@eishauer.de](mailto:info@eishauer.de).

**EISNHAUER®** è una marca di Ergobasis GmbH

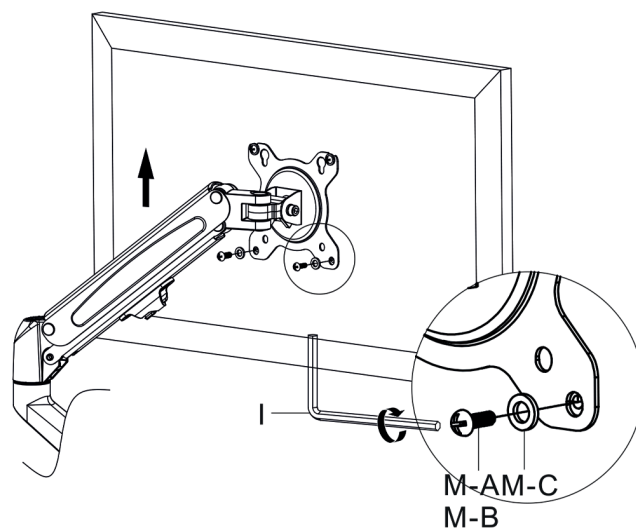
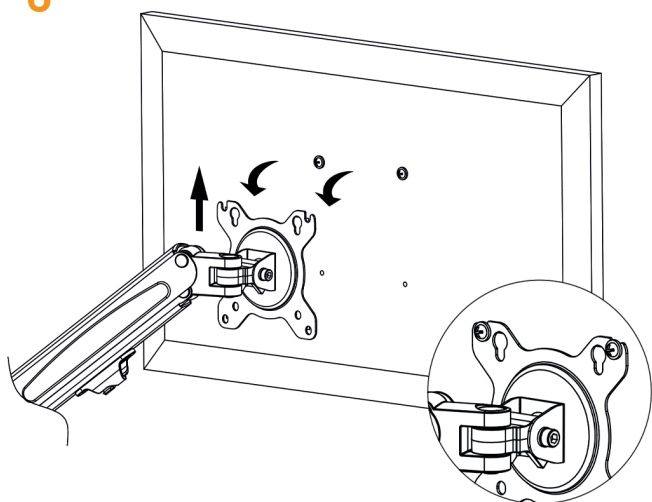
Daimlerstr. 25, 97267 Himmelstadt, Germania • Telefono +49 (0) 9364 81 577-0 • E-Mail [info@eishauer.de](mailto:info@eishauer.de) • Web [www.eishauer.de](http://www.eishauer.de)



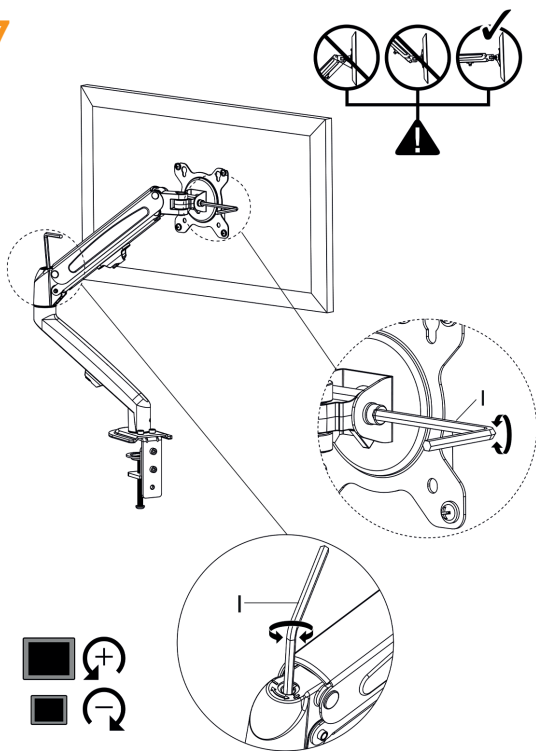
# BRACCIO DI COMANDO ARMSTRONG

ARGENTO / NERO

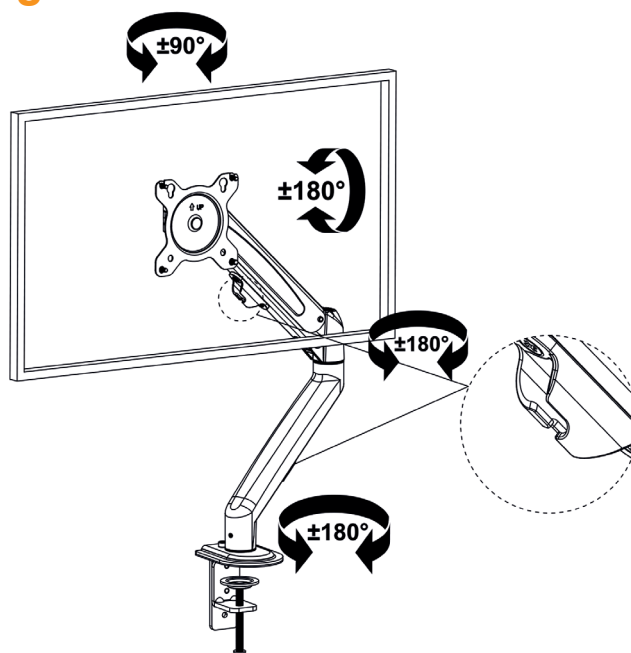
6



7



8



NOTA: I disegni possono differire leggermente dalla forma reale. Se gli accessori sono incompleti, si prega di contattare il servizio clienti (tedesco / inglese) al +49 (0) 9364 81 577-0 o info@eishauer.de.

EISNHAEVER® è una marca di Ergobasis GmbH

Daimlerstr. 25, 97267 Himmelstadt, Germania • Telefono +49 (0) 9364 81 577-0 • E-Mail info@eishauer.de • Web www.eishauer.de